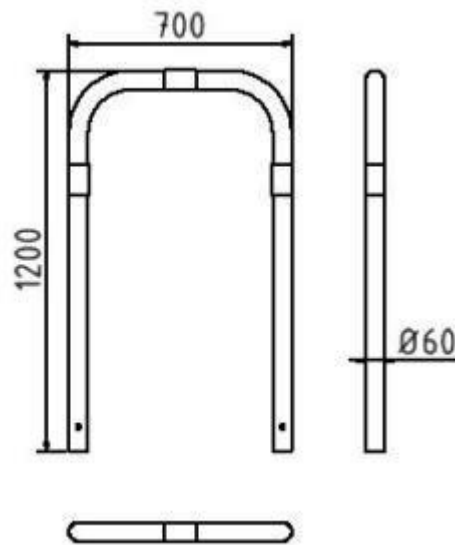


**Artikelnummer:** 465\_11B

**Artikel:** Rohrbügel aus Stahlrohr  $\varnothing$  60 x 2,5 mm ohne Querholm zum Einbetonieren, Gesamtbreite: 700 mm, Gesamthöhe: 1200 mm, feuerverzinkt und weiß beschichtet mit rot reflektierenden Leuchtstreifen



**Technische Daten:**

Gewicht: 8,50 kg/St

Material: Stahl S235 JR

Oberfläche: Feuerverzinkt und Pulverbeschichtet

**Beschreibung:**

Abweiserbügel aus Stahlrundrohr  $\varnothing$  60 mm ohne Querholm, zum Einbetonieren, Gesamtbreite: 700 mm, Gesamthöhe: 1200 mm, feuerverzinkt und weiß beschichtet mit rot reflektierenden Leuchtstreifen